



# SSANGYONG REXTON 2018



**45 Min.**

Item Code

Codice Articolo

**MED/435/IX**

Référence Article

**GB**

STAINLESS STEEL  
MEDIUM BAR

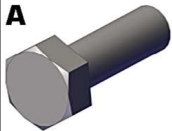


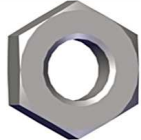
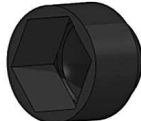
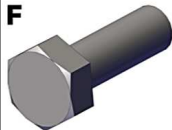
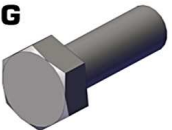


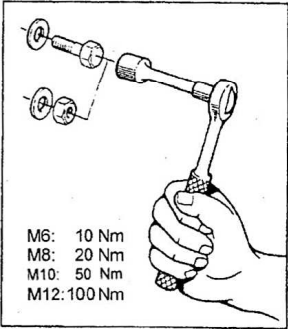
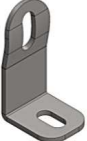


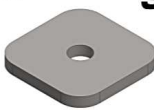

**ITA**

MEDIUM BAR  
IN ACCIAIO INOX

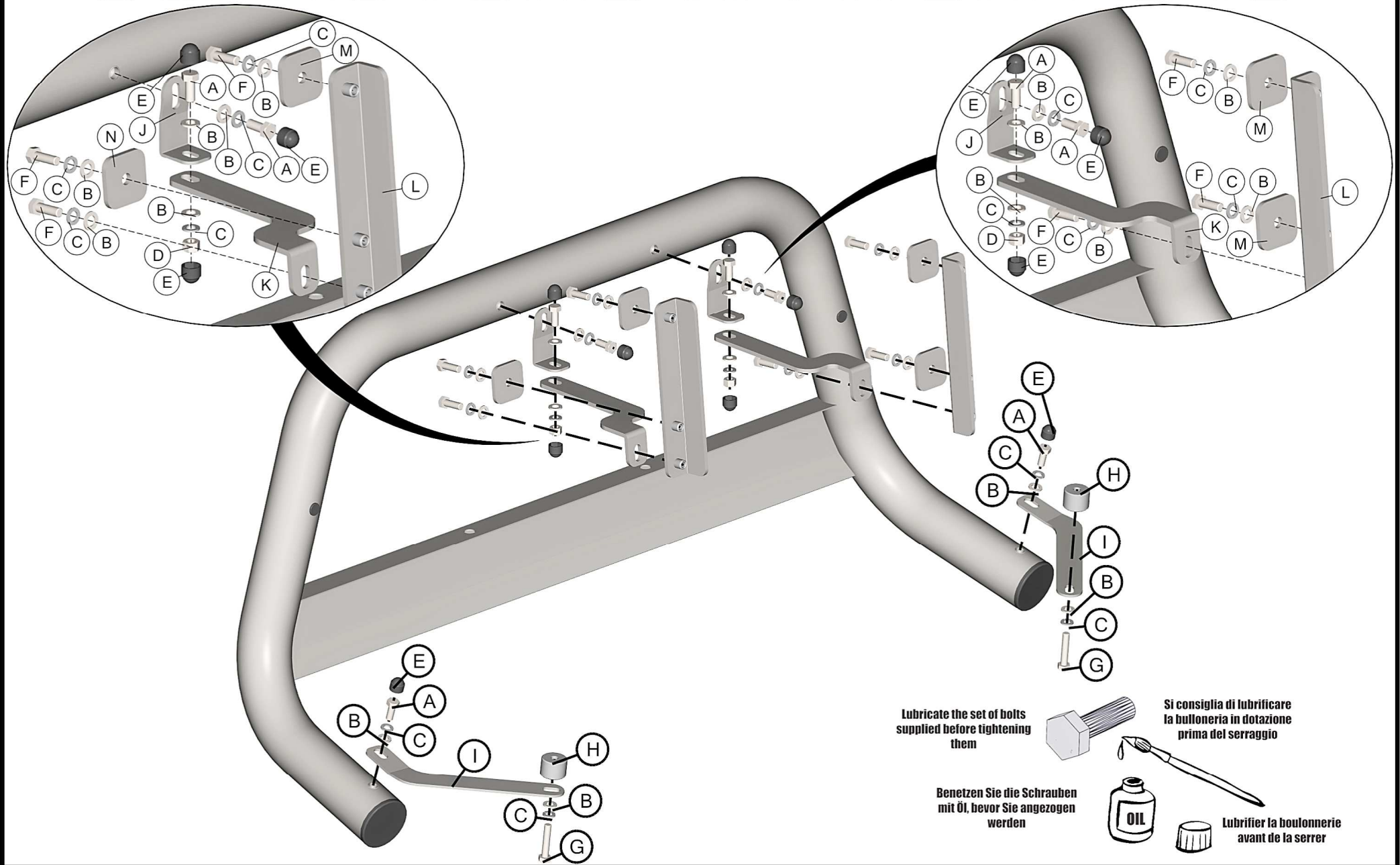
**FR**

MEDIUM BAR  
EN ACCIER INOX

# SSANGYONG REXTON 2018

Part List Lista della bulloneria Liste des pièces					
<b>A</b>  TE M8X20 X 6	<b>B</b>  Ø 8 X 16	<b>C</b>  Ø 8 X 14	<b>D</b>  M 8 X 2	<b>E</b>  M 8 X 8	
<b>F</b>  TE M8X25 X 6	<b>G</b>  TE M8X40 X 2	<b>H</b>  BOCCOLA 472 X 2	<b>I</b>  M/435/A X 2	 <p>M6: 10 Nm M8: 20 Nm M10: 50 Nm M12: 100 Nm</p>	
<b>J</b>  SM/435/A X 2	<b>K</b>  SM/435/B X 2	<b>L</b>  SM/435/C X 2	<b>M</b>  SM/435/D X 4		
<b>N</b>  STICKERS PARK SENSORS X 2					

# SSANGYONG REXTON 2018

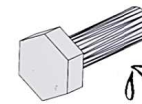


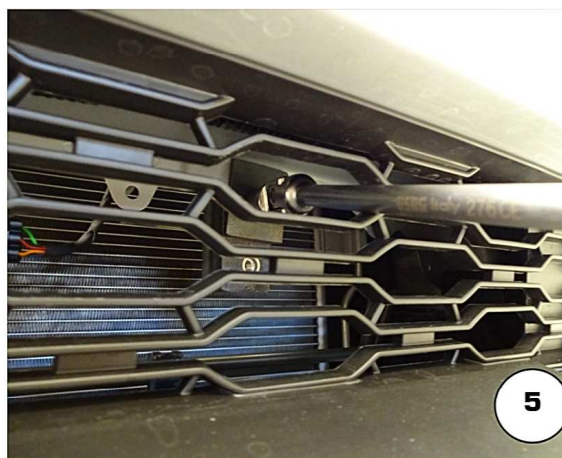
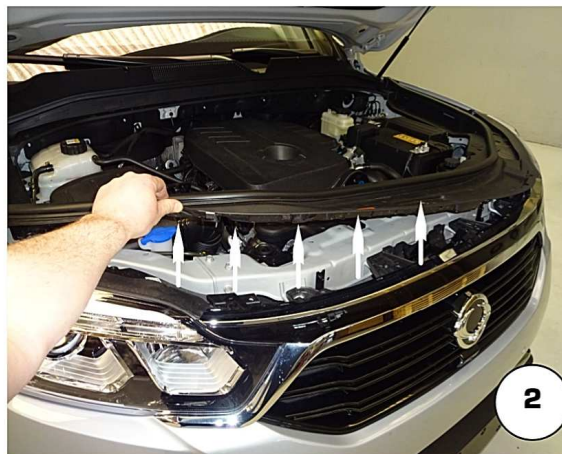
Lubricate the set of bolts supplied before tightening them

Benetzen Sie die Schrauben mit Öl, bevor Sie angezogen werden

Si consiglia di lubrificare la bulloneria in dotazione prima del serraggio

Lubrifier la boulonnerie avant de la serrer

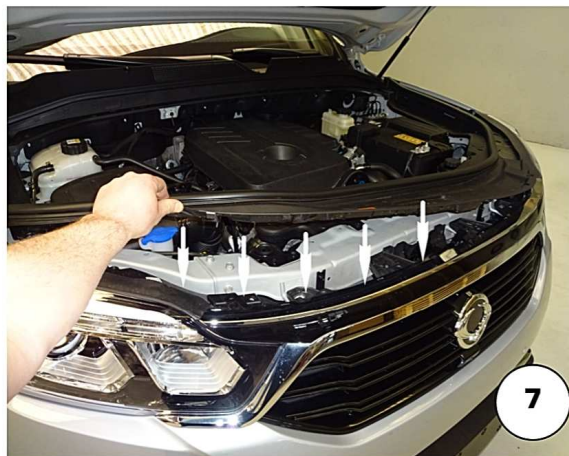




Date Data Date	Item Code Cod. Articolo Réf. Article	Vehicle model Modello Veicolo Modèle de Voiture
27/03/2018	MED/435/IX	SSANGYONG REXTON 2018

Document checked and approved by  
 Documento controllato ed approvato da  
 Document contrôlé et approuvé par

**BOTTA PIETRO**



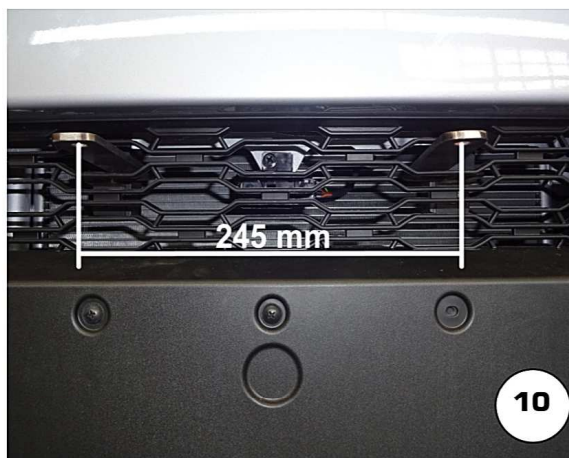
7



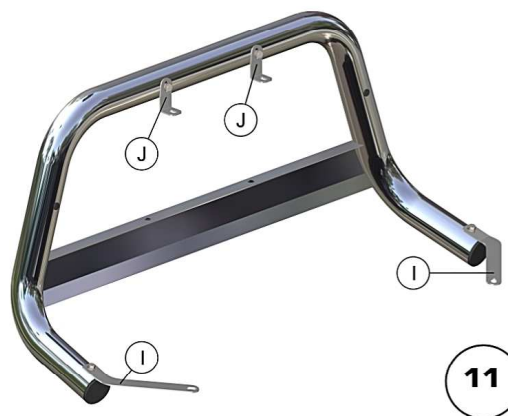
8



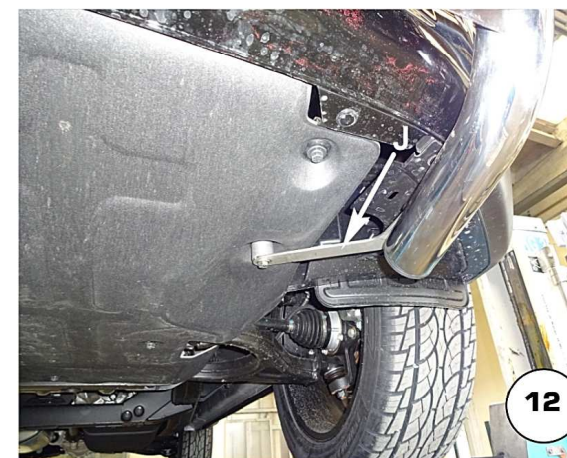
9



10



11

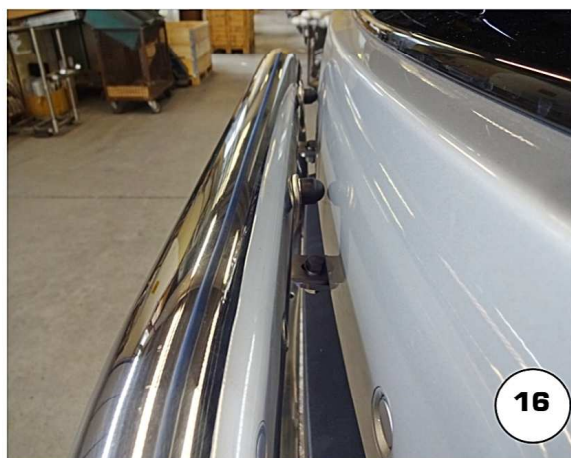
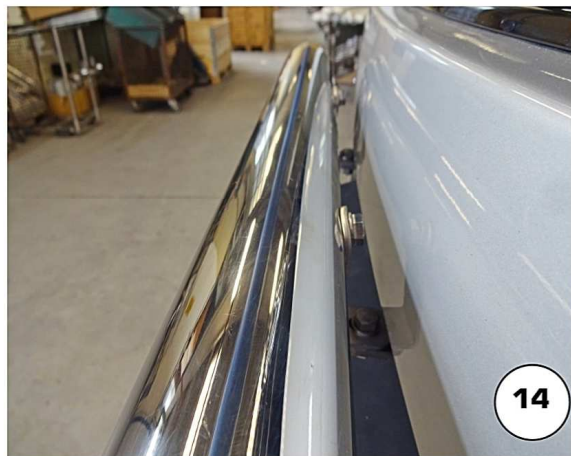


12

Date Data Date	Item Code Cod. Articolo Réf. Article	Vehicle model Modello Veicolo Modèle de Voiture
27/03/2018	MED/435/IX	SSANGYONG REXTON 2018

Document checked and approved by  
 Documento controllato ed approvato da  
 Document contrôlé et approuvé par

**BOTTA PIETRO**



Date Data Date	Item Code Cod. Articolo Réf. Article	Vehicle model Modello Veicolo Modèle de Voiture
27/03/2018	MED/435/IX	SSANGYONG REXTON 2018

Document checked and approved by  
**Documento controllato ed approvato da**  
 Document contrôlé et approuvé par

**BOTTA PIETRO**